



جمهوری اسلامی ایران
Islamic Republic of Iran

مؤسسه استاندارد و تحقیقات صنعتی ایران

Institute of Standards and Industrial Research of Iran



استاندارد ملی ایران

۱۳۷۶۸

چاپ اول

ISIRI

13768

1st. Edition

مجموعه شیلنگ های کم فشار برای استفاده از
گازهای طبی

**Low-pressure hose assemblies for use
with medical gases**

ICS:11.040.10;83.140.40

به نام خدا

آشنایی با مؤسسه استاندارد و تحقیقات صنعتی ایران

مؤسسه استاندارد و تحقیقات صنعتی ایران به موجب بند یک ماده ۳ قانون اصلاح قوانین و مقررات مؤسسه استاندارد و تحقیقات صنعتی ایران، مصوب بهمن ماه ۱۳۷۱ تنها مرجع رسمی کشور است که وظیفه تعیین، تدوین و نشر استانداردهای ملی (رسمی) ایران را به عهده دارد.

تدوین استاندارد در حوزه های مختلف در کمیسیون های فنی مرکب از کارشناسان مؤسسه* صاحب نظران مراکز و مؤسسات علمی، پژوهشی، تولیدی و اقتصادی آگاه و مرتبط انجام می شود و کوششی همگام با مصالح ملی و با توجه به شرایط تولیدی، فناوری و تجاری است که از مشارکت آگاهانه و منصفانه صاحبان حق و نفع، شامل تولیدکنندگان، مصرف کنندگان، صادرکنندگان و وارد کنندگان، مراکز علمی و تخصصی، نهادها، سازمان های دولتی و غیر دولتی حاصل می شود. پیش نویس استانداردهای ملی ایران برای نظرخواهی به مراجع ذی نفع و اعضای کمیسیون های فنی مربوط ارسال می شود و پس از دریافت نظرها و پیشنهادهای در کمیته ملی مرتبط با آن رشته طرح و در صورت تصویب به عنوان استاندارد ملی (رسمی) ایران چاپ و منتشر می شود.

پیش نویس استانداردهایی که مؤسسات و سازمان های علاقه مند و ذیصلاح نیز با رعایت ضوابط تعیین شده تهیه می کنند در کمیته ملی طرح و بررسی و در صورت تصویب، به عنوان استاندارد ملی ایران چاپ و منتشر می شود. بدین ترتیب، استانداردهایی ملی تلقی می شود که بر اساس مفاد نوشته شده در استاندارد ملی ایران شماره ۵ تدوین و در کمیته ملی استاندارد مربوط که مؤسسه استاندارد تشکیل می دهد به تصویب رسیده باشد.

مؤسسه استاندارد و تحقیقات صنعتی ایران از اعضای اصلی سازمان بین المللی استاندارد (ISO)^۱ کمیسیون بین المللی الکتروتکنیک (IEC)^۲ و سازمان بین المللی اندازه شناسی قانونی (OIML)^۳ است و به عنوان تنها رابط^۴ کمیسیون کدکس غذایی (CAC)^۵ در کشور فعالیت می کند. در تدوین استانداردهای ملی ایران ضمن توجه به شرایط کلی و نیازمندی های خاص کشور، از آخرین پیشرفتهای علمی، فنی و صنعتی جهان و استانداردهای بینالمللی بهره گیری می شود.

مؤسسه استاندارد و تحقیقات صنعتی ایران می تواند با رعایت موازین پیش بینی شده در قانون، برای حمایت از مصرف کنندگان، حفظ سلامت و ایمنی فردی و عمومی، حصول اطمینان از کیفیت محصولات و ملاحظات زیست محیطی و اقتصادی، اجرای بعضی از استانداردهای ملی ایران را برای محصولات تولیدی داخل کشور و / یا اقلام وارداتی، با تصویب شورای عالی استاندارد، اجباری نماید. مؤسسه می تواند به منظور حفظ بازارهای بین المللی برای محصولات کشور، اجرای استاندارد کالاهای صادراتی و درجه بندی آن را اجباری نماید. همچنین برای اطمینان بخشیدن به استفاده کنندگان از خدمات سازمانها و مؤسسات فعال در زمینه مشاوره، آموزش، بازرسی، ممیزی و صدور گواهی سیستم های مدیریت کیفیت و مدیریت زیست محیطی، آزمایشگاه ها و مراکز کالیبراسیون (واسنجی) وسایل سنجش، مؤسسه استاندارد این گونه سازمان ها و مؤسسات را بر اساس ضوابط نظام تأیید صلاحیت ایران ارزیابی می کند و در صورت احراز شرایط لازم، گواهینامه تأیید صلاحیت به آن ها اعطا و بر عملکرد آنها نظارت می کند. ترویج دستگاه بین المللی یکاها، کالیبراسیون (واسنجی) وسایل سنجش، تعیین عیار فلزات گرانبها و انجام تحقیقات کاربردی برای ارتقای سطح استانداردهای ملی ایران از دیگر وظایف این مؤسسه است.

* مؤسسه استاندارد و تحقیقات صنعتی ایران

- 1- International organization for Standardization
- 2 - International Electro technical Commission
- 3- International Organization for Legal Metrology (Organization International de Metrology Legal)
- 4 - Contact point
- 5 - Codex Alimentarius Commission

کمیسیون فنی تدوین استاندارد
«مجموعه شیلنگ های کم فشار برای استفاده از گازهای طبی»

رئیس:

عرشی، احمد رضا
(دکترای مهندسی پزشکی)

دبیران:

باقریان، زیبا
(پزشک متخصص بیهوشی)

سمت و / یا نمایندگی
هیات علمی دانشگاه صنعتی امیر کبیر
کارشناس استاندارد در زمینه مهندسی پزشکی

گروه پژوهشی مهندسی پزشکی
موسسه استاندارد و تحقیقات صنعتی ایران

معینیان، سید شهاب
(فوق لیسانس شیمی)

اعضاء: (اسامی به ترتیب حروف الفبا)

بادامچی، مهram
(فوق لیسانس مهندسی پزشکی)

کارشناس مسئول
وزارت صنایع و معادن

دانش نژاد، حسین
(پزشک، متخصص بیهوشی)

انجمن انستزیولوژی و مراقبت های ویژه

شکری - سجاد
(لیسانس مهندسی برق)

مرکز پژوهش طراحی و ساخت نیروی هوایی

ضیاءپور، یونس
(فوق لیسانس مهندسی پزشکی)

شرکت مشاورین امین کیفیت بصیر

عادلای میلانی، مهدی
(لیسانس مدیریت صنعتی)

کارشناس استاندارد در زمینه مهندسی پزشکی

فرجی، رحیم
(لیسانس شیمی)

گروه پژوهشی مهندسی پزشکی
موسسه استاندارد و تحقیقات صنعتی ایران

محمدی، محمود
(پزشک، متخصص بیهوشی)

اداره کل تجهیزات پزشکی
وزارت بهداشت و درمان و آموزش پزشکی

شرکت فنون آزمایشگاهی

میر هادی، عبدالرضا
(فوق لیسانس مهندسی پزشکی)

مرکز پژوهش طراحی و ساخت نیروی هوایی

نعمتی، الیاس
(فوق لیسانس مهندسی مکانیک هوا-فضا)

فهرست مندرجات

صفحه	عنوان
ج	آشنایی با مؤسسه استاندارد
د	کمیسیون فنی تدوین استاندارد .
و	پیش گفتار
ز	مقدمه
۱	۱ هدف و دامنه کاربرد
۲	۲ مراجع الزامی
۲	۳ اصطلاحات و تعاریف
۷	۴ الزامات کلی
۷	۱-۴ ایمنی
۷	۲-۴ ساختار جایگزین
۷	۳-۴ مواد مصرفی
۸	۴-۴ الزامات طراحی
۲۰	۵-۴ الزامات ساختاری
۲۰	۵ روش های آزمون
۲۰	۱-۵ کلیات
۲۰	۲-۵ روش آزمون افت فشار
۲۱	۳-۵ روش آزمون نشستی
۲۱	۴-۵ روش آزمون خصوصیت ویژه- گاز
۲۱	۵-۵ روش آزمون استحکام مکانیکی
۲۲	۶-۵ روش آزمون تغییر شکل تحت فشار
۲۳	۷-۵ روش آزمون مقاومت به انسداد
۲۳	۸-۵ روش آزمون تعیین دوام نشانه گذاری ها و کدگذاری رنگی
۲۵	۶ نشانه گذاری، کدگذاری با رنگ و بسته بندی
۲۵	۱-۶ نشانه گذاری
۲۵	۲-۶ کدگذاری رنگی
۲۷	۳-۶ بسته بندی
۲۷	۷ اطلاعاتی که باید بوسیله تولید کننده ارائه شود
۲۸	پیوست الف (اطلاعاتی) اصول و مبانی الزامات
۳۰	پیوست ب (اطلاعاتی) ملاحظات محیطی
۳۲	پیوست پ (اطلاعاتی) کتابنامه

پیش گفتار

استاندارد «مجموعه شیلنگ های کم فشار برای استفاده از گازهای طبی» که پیش نویس آن در کمیسیون های مربوط توسط مؤسسه استاندارد و تحقیقات صنعتی ایران تهیه و تدوین شده و در دویست و هشتاد و چهارمین اجلاس کمیته ملی استاندارد مهندسی پزشکی مورخ ۱۳۸۹/۱۰/۲۱ مورد تصویب قرار گرفته است، اینک به استناد بند یک ماده ۳ قانون اصلاح قوانین و مقررات مؤسسه استاندارد و تحقیقات صنعتی ایران، مصوب بهمن ماه ۱۳۷۱، به عنوان استاندارد ملی ایران منتشر می شود. برای حفظ همگامی و هماهنگی با تحولات و پیشرفت های ملی و جهانی در زمینه صنایع، علوم و خدمات، استانداردهای ملی ایران در مواقع لزوم تجدید نظر خواهد شد و هر پیشنهادی که برای اصلاح و تکمیل این استانداردها ارائه شود، هنگام تجدید نظر در کمیسیون فنی مربوط مورد توجه قرار خواهد گرفت. بنابراین، باید همواره از آخرین تجدیدنظر استانداردهای ملی استفاده کرد. منبع و مآخذی که برای تهیه این استاندارد مورد استفاده قرار گرفته به شرح زیر است:

ISO 5359 :2008, Low-pressure hose assemblies for use with medical gases.

مقدمه

۱-۰ کلیات

این استاندارد بر مبنای نیاز به وجود یک روش ایمن برای اتصال تجهیزات پزشکی به یک سیستم لوله کشی ثابت گاز طبی یا دیگر سیستم های تامین گاز طبی، به گونه ای که مجموعه شیلنگ ها، بتوانند گازهای متفاوت را حمل کنند یا بتوانند یک گاز را در فشارهای متفاوت منتقل کنند، طوری که نتوان آنها را با یکدیگر تعویض نمود، تدوین شده است.

خطوط لوله کشی ثابت گاز طبی یکبار نصب می شوند به ندرت دچار اختلال شده و مشمول اجرای روش کارهای راه اندازی می باشند تا از تداخل در اتصالات یا آلودگی گاز طبی تحویلی اجتناب شود. با این وجود، در طول عمر مفید نسبتاً کوتاه، مجموعه شیلنگ ها در معرض فرسودگی فیزیکی، استفاده نادرست یا نابجا قرار می گیرند و به طور مکرر به تجهیزات طبی و لوله کشی ثابت وصل شده یا از آنها جدا می شوند. از آنجائی که سیستمی که بطور مطلق امن باشد وجود ندارد، این استاندارد الزاماتی را در برمی گیرد که مانع از ایجاد خطرات قابل پیش بینی ناشی از استفاده از مجموعه شیلنگ ها، باشد. کاربران می بایست همواره نسبت به امکان بروز خسارت و زیان مستمر ناشی از عوامل بیرونی هوشیار باشند. بنابراین بازرسی و تعمیر منظم می بایست انجام شود تا از آن طریق اطمینان حاصل شود که مجموعه شیلنگ ها به طور مستمر با الزامات این استاندارد مطابقت داشته باشند

موارد زیر به طور ویژه در این استاندارد مورد توجه قرار گرفته است:

- مناسب بودن مواد مورد استفاده در ساخت وسیله،

- دارا بودن خصوصیت ویژه-گاز،

- تمیزی،

- آزمون،

- مشخصات و نشانه گذاری،

- اطلاعاتی که باید بوسیله تولید کننده ارائه شود.

در «پیوست الف» این استاندارد اصول و مبنای برخی از الزامات آمده است. اصول و مبنای الزامات برای بندها و زیربندهایی که بعد از شماره مربوطه، دارای علامت (*) می باشند، ارائه شده است.

۲-۰ استانداردسازی اتصال دهنده های رزوه پیچی برای استفاده از مجموعه شیلنگ

سه سیستم اتصالی غیر قابل تعویض عبارتند از؛ اتصال دهنده مهره ماسوره ای^۱ (SIS)، اتصال دهنده با سیستم ایمن با شاخص قطری^۲ (DISS) یا، اتصال دهنده حدیده شده پیچی غیر قابل جایگزین^۳ (NIST).

1 - Sleeve indexed system

2- Diameter-indexed safety system

3- Non-interchangeable screw-threaded

در جداول ۱ و ۵ جزئیات مربوط به گازها و مخلوطهای گازی را که اتصال دهنده های (NIST)، (DISS) و (SIS) برای آنها تخصیص یافته، ارائه شده است. ابعاد اتصال دهنده ای (NIST) در جداول ۲، ۳ و ۴ و در شکل های ۲، ۳، ۴ و ۵ ارائه شده است. ابعاد اتصال دهنده ای (DISS) را می توان از انجمن گازهای طبی آمریکا به آدرس زیر تهیه کرد:

Compressed Gas Association Inc., 1725 Jefferson Davis Highway, Arlington, VA 22202 ,
USA.

ابعاد اتصال دهنده ای (SIS) را می توان از طریق سازمان استاندارد استرالیا به آدرس زیر تهیه کرد:
Standards Australia, GPO Box 476 Sydney ,New South Wales, 2001, Australia.

به عنوان جایگزینی برای اتصال دهنده های با رزوه پیچی، از یک «اتصال دهنده سریع»^۱ ویژه گاز، می توان در ورودی (خروجی واحد پایانه برای خلاء) به مجموعه شیلنگ استفاده کرد؛ برای مثال برای اتصال مجموعه شیلنگ به یک لوله کشی ثابت. تعویض پذیری اتصالات در سیستم های اتصال دهنده سریع با طراحی های متفاوت، در بیمارستان ها و مراکز درمانی نباید امکان پذیر باشد.

مجموعه شیلنگ های کم فشار برای استفاده از گازهای طبی

۰۱ هدف و دامنه کاربرد

۱-۱ هدف از تدوین این استاندارد، تعیین الزامات مجموعه شیلنگ های کم فشار، به منظور استفاده از گازهای طبی زیر و نیز سیستم خلاء^۱ می باشد:

- اکسیژن؛
 - نیتروس اکسید؛
 - هوای طبی؛
 - هلیوم؛
 - دی اکسید کربن؛
 - گزنون؛
 - هوای غنی از اکسیژن؛
 - مخلوط های ویژه از گاز های بالا؛
 - هوای راه انداز تجهیزات جراحی؛
 - نیتروژن راه انداز تجهیزات جراحی؛
- اطمینان از دارا بودن شرایط «ویژه-گاز^۲» و جلوگیری از اتصالات متقاطع ما بین سیستم های تحویل گازهای گازهای مختلف، در این استاندارد به طور ویژه ای، در نظر گرفته شده است. مجموعه شیلنگ ها برای استفاده تا حداکثر فشارهای کاری ۱۴۰۰ کیلوپاسکال، در نظر گرفته شده اند.

۱-۲ این استاندارد تخصیص اتصال دهنده های (NIST)، (DISS) و (SIS) برای گازهای طبی و نیز ابعاد اتصال دهنده حدیده شده پیچی غیر قابل جایگزین (NIST) را مشخص می کند.

۱-۳ این استاندارد موارد زیر را تعیین نمی کند:

- الزامات شیلنگ های هم محور مورد استفاده برای تامین و تخلیه و دفع هوای راه انداز تجهیزات جراحی،
- الزامات مربوط به هدایت الکتریکی.

۱-۴ این استاندارد موارد استفاده در نظر گرفته شده برای مجموعه شیلنگ ها را تعیین نمی کند.

یادآوری- مثالهایی از موارد استفاده در نظر گرفته شده در استانداردهای زیر تعیین شده است:

الف- بین یک واحد پایانه و تجهیزات طبی(استاندارد ملی ایران ۱- ۶۷۴۸ ، IEC 60601-2-12 و IEC 60601-2-13 ؛

ب- بین سیستم لوله کشی ثابت و یک واحد پایانه از آن(استاندارد ملی ایران ۱- ۱۱۶۳۶ ، ISO 11197)؛

پ- بین یک واحد پایانه و یک واحد پایانه دوم (استاندارد ملی ایران ۱- ۱۱۶۳۶)؛

1 - Vacuum
2- Gas-specific

ت- بین یک تامین اضطراری و یک نقطه ورودی اضطراری و یک نقطه ورودی نگهداری یک سیستم لوله‌کشی (استاندارد ملی ایران

۱-۱۱۶۳۶ و ISO 10524-1)؛

ث- بین یک تامین اضطراری و تجهیز پزشکی (ISO 10524-3 ISO 10524-1, IEC 60601-2-12, IEC 60601-2-13)

۲ مراجع الزامی

مدارک الزامی زیر حاوی مقرراتی است که در متن این استاندارد به آنها ارجاع داده شده است. بدین ترتیب آن مقررات، جزیی از این استاندارد محسوب می شود. در مورد مراجع دارای تاریخ چاپ و/یا تجدید نظر، اصلاحیه و تجدید نظرهای بعدی این مدارک مورد نظر نیست. معهدا بهتر است، کاربران ذینفع این استاندارد، امکان کاربرد آخرین اصلاحیه ها و تجدید نظرهای مدارک الزامی زیر را مورد بررسی قرار دهند. در مورد مراجع بدون تاریخ چاپ و/یا تجدید نظر، آخرین چاپ و/یا تجدید نظر آن مدارک الزامی ارجاع داده شده مورد نظر است .

استفاده از مراجع زیر برای کاربرد این استاندارد الزامی است:

۱-۲ استاندارد ملی ایران ۱- ۶۷۴۸ سال ۱۳۸۷: واحدهای پایانه سیستم‌های لوله‌کشی گاز طبی-واحدهای پایانه مورد استفاده برای گازهای طبی تحت فشار و خلا

۲-۲ استاندارد ملی ایران ۸۷۶۲ سال ۱۳۸۵: وسایل هوشبری و تنفسی- ویژگیها و روشهای آزمون سازگاری با اکسیژن.

۳-۲ استاندارد ملی ایران ۳۰۴ سال ۱۳۷۵: سیلندرهای گاز طبی برای مصارف پزشکی - نشانه گذاری برای تشخیص محتوی سیلندر.

۴-۲ استاندارد ملی ایران ۴۵۶۶ سال ۱۳۷۷: شیلنگ های لاستیکی و پلاستیکی و مجموعه آن - آزمون هیدروستاتیک.

۵-۲ استاندارد ملی ایران ۴۵۶۹ سال ۱۳۷۷: شیلنگ های لاستیکی و پلاستیکی برای مصارف عمومی صنعتی - رواداری های مربوط به قطر های داخلی و طول.

۶-۲ استاندارد ملی ایران ۱۲۱۳۶ سال ۱۳۸۸: وسایل پزشکی - کاربرد مدیریت ریسک در وسایل پزشکی.

2-7 ISO 8033, Rubber and plastics hoses - Determination of adhesion between components

2-8 EN 1089-3:2004, Transportable gas cylinders - Gas cylinder identification (excluding LPG) - Part 3: Colour coding

2-9 AS 2896-1998, Medical gas systems - Installations and testing of non-flammable medical gas pipeline systems.

۳ اصطلاحات و تعاریف

در این استاندارد اصطلاحات و تعاریف زیر بکار می روند:
مثال‌هایی جهت استفاده در بعضی از تعاریف، به منظور تشریح اتصال دهنده‌های مجاز ورودی و خروجی به مجموعه شیلنگ، در شکل ۱ داده شده است.

۱-۳ اتصال دهنده (DISS)

سیستم ایمن با شاخص قطری (Diameter-indexed safety system) هریک از اجزاء نر و مادگی است که برای حفظ خصوصیت «ویژه-گاز»، که به وسیله تخصیص مجموعه قطرهای متفاوت به اتصال‌های جفت، برای هر گاز بخصوص در نظر گرفته شده است.

۲-۳

ویژه-گاز

دارا بودن مشخصه‌هایی که مانع از تعویض پذیری می شود و عرضه تنها یک گاز یا خلاء را امکان پذیر می کند.

۳-۳

شیر کنترل مجموعه شیلنگ

شیری است که به طور معمول بسته بوده و به هنگام وارد نمودن یک اتصال دهنده مناسب ویژه گاز باز می شود و جریان یافتن گاز در هر دو طرف را امکان پذیر می کند.

۴-۳

الحاق کردن شیلنگ

آن قسمت از یک اتصال دهنده است که به داخل مجرای شیلنگ فشار داده شده و درون آن ایمن می شود.

۵-۳

اتصال دهنده ورودی

بخش ویژه-گاز یک مجموعه شیلنگ است که به یک سیستم تامین گاز طبی وصل شده است.

۶-۳

مجموعه شیلنگ کم فشار

مجموعه ای که شامل یک شیلنگ انعطاف پذیر با اتصال دهنده‌های ورودی و خروجی دائمی «ویژه-گاز» است که برای هدایت گاز طبی در فشاری کمتر از ۱۴۰۰ kpa، طراحی شده است.

۷-۳

حداکثر فشار کاری

حداکثر فشار در نظر گرفته شده است که مجموعه شیلنگ باید تحت آن، مورد استفاده قرار گیرد.

۸-۳

گاز طبی

یک یا مخلوط چند گاز که به منظور درمان، تشخیص یا پیشگیری، به بیمار تجویز می شود یا جهت بکاربردن تجهیزات جراحی مورد استفاده قرار می گیرد.

یادآوری- به منظور اهداف این استاندارد، این اصطلاح شامل خلاء نیز می باشد.

۹-۳

سیستم لوله کشی گاز طبی

سیستم تامین مرکزی با تجهیزات کنترلی، یک سیستم لوله کشی توزیع گاز و واحدهای پایانه، در نقاطی که گازهای طبی یا خلاء می توانند مورد نیاز باشند؛ یا دیگر نصب هایی که سیستم لوله کشی دائمی ندارند اما یک منبع کامل گاز طبی شامل رگولاتورهای فشار را مورد استفاده قرار می دهد.

۱۰-۳

اتصال دهنده (NIST)

اتصال دهنده حدیده شده پیچی غیر قابل جایگزین (Non-interchangeable screw-threaded) هریک از اجزاء نر و مادگی است که برای حفظ خصوصیت «ویژه-گاز»، به وسیله تخصیص مجموعه قطرهای متفاوت و رزوه های پیچی راست گرد یا چپ گرد به اتصال های جفت شونده، برای هر گاز بخصوص، در نظر گرفته شده است.

۱۱-۳

اتصال دهنده خروجی

بخش ویژه-گاز یک مجموعه شیلنگ است که به محلی که گاز تحویل می شود، وصل می شود.

۱۲-۳

هوای غنی از اکسیژن

گاز تولید شده بوسیله تغلیظ کننده اکسیژن

یادآوری- بر مبنای مقررات ملی یا منطقه ای ممکن است نام، نماد و کدگذاری رنگی برای هوای غنی از اکسیژن مشخص شده باشد.

۱۳-۳

پروب^۱

جزء نرینه غیر قابل تعویض طراحی شده برای پذیرش و نگهداری سوکت

۱۴-۳

اتصال دهنده سریع

جفت اجزاء ویژه-گاز بدون رزوه، که به آسانی و به تندی و بدون استفاده از وسیله ای، با یک بار حرکت یک دست یا هر دو دست، به هم متصل یا از هم جدا می شوند.

۱۵-۳

شرایط تک اشکالی^۱

شرایطی است که در آن یک وسیله حفاظت دستگاه در برابر خطر ایمنی، دارای اشکال باشد یا یک شرایط غیرعادی خارجی وجود داشته باشد.

۱۶-۳

اتصال دهنده (SIS)

اتصال دهنده مهره ماسوره ای (Sleeve indexed system)

هر یک از اجزاء نرینه و مادگی است که برای حفظ خصوصیت ویژه-گاز، به وسیله تخصیص مجموعه قطره‌های متفاوت به اتصال های جفت، برای هر گاز بخصوص، در نظر گرفته شده است.

۱۷-۳

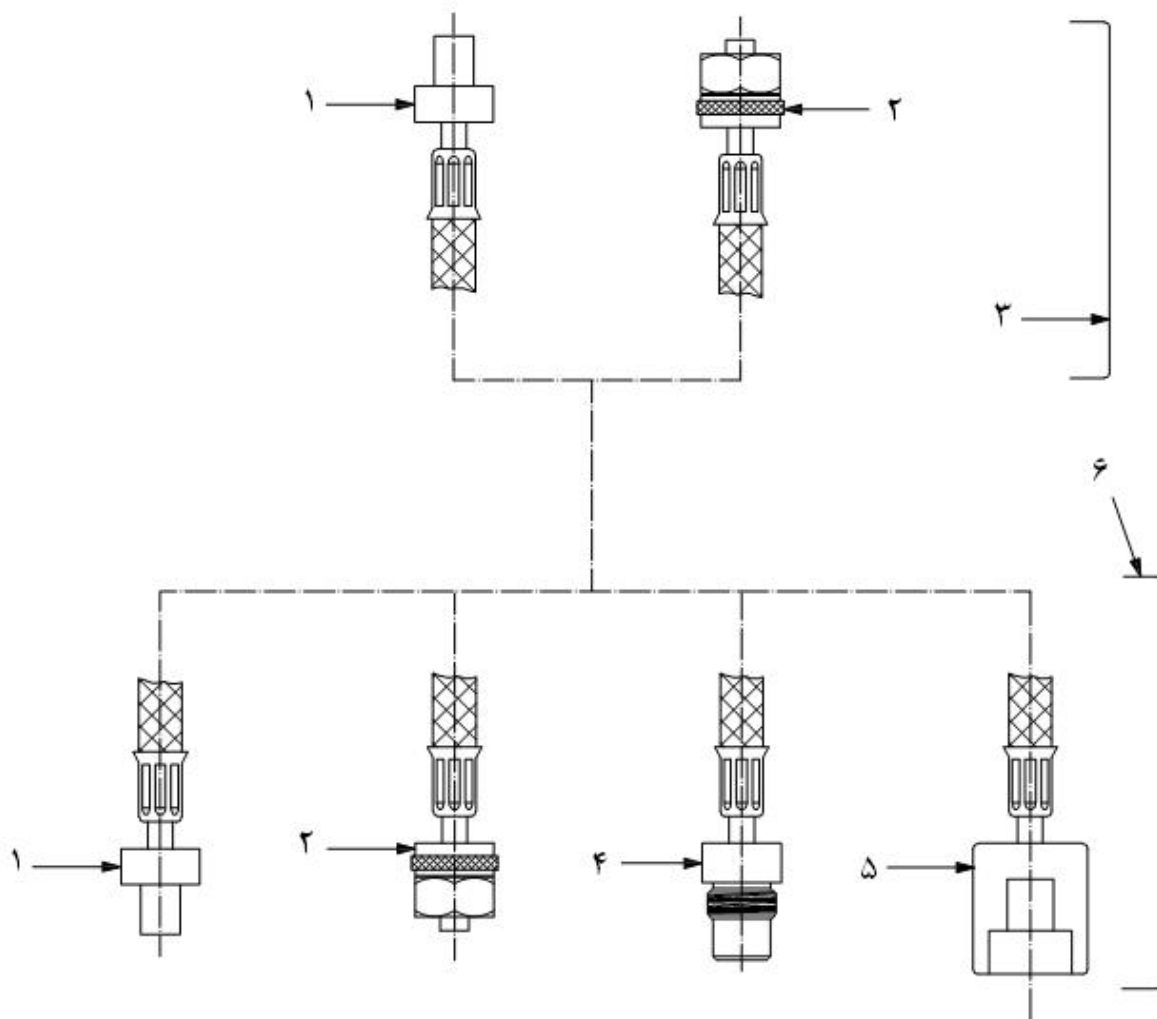
سوکت

بخش مادگی یک واحد پایانه است که به صورت یکپارچه یا الحاقی بوسیله یک واسطه ویژه- گاز به بدنه اصلی وصل است و دارای نقاط اتصالی ویژه-گاز، می باشد.

۱۸-۳

واحد پایانه

مجموعه خروجی (ورودی به خلاء) در یک سیستم لوله کشی گاز طبی است که از طریق آن کاربر می تواند جریان گاز را برقرار، یا آن را قطع کند.



راهنما:

- ۱ پروب
- ۲ مهره و پستانک (NIST)، (DISS) یا (SIS)
- ۳ اتصال دهنده ورودی
- ۴ بدنه (NIST)، (DISS) یا (SIS)
- ۵ اتصال ویژه- گاز یا واحد پایانه
- ۶ اتصال دهنده خروجی

شکل ۱- شمایی از قسمت های انتهایی مجاز اتصال دهنده ها

۴ الزامات کلی

۱-۴ ایمنی

بکارگیری مجموعه شیلنگ، طبق توصیه‌های تولید کننده تحت شرایط عادی و تک اشکالی در حمل و نقل، انبار، نصب، تعمیر و نگهداری و در شرایط عادی، نباید باعث به خطر افتادن ایمنی که قابل پیش‌بینی با روش‌های تحلیل ریسک طبق استاندارد ملی ایران ۱۲۱۳۶ می باشد، گردند.

یادآوری - گزارش شده است که در هنگام استفاده از اتصال دهنده های سریع، وقتی که این نوع اتصال دهنده از واحد پایانه جدا می شود، یک خطر بالقوه وجود دارد. آزاد شدن فشار می تواند موجب حرکت غیر قابل پیش‌بینی و ناگهانی شیلنگ شود و ممکن است منجر به وارد شدن صدمه به کاربر و کارکنان دیگر یا تجهیزات، بشود.

۲-۴ * ساختار جایگزین

مجموعه شیلنگ و اجزا یا قطعات آن که مواد یا ساختارهایی متفاوت با بند ۴ این استاندارد دارند، در صورتیکه بتوان اثبات نمود دارای ایمنی معادل باشند، باید مورد قبول واقع شوند. تولید کننده باید ثابت کند که حد ایمنی مورد نیاز تأمین شده باشد.

ساختار جایگزین برای ابعاد و طراحیهای اختصاصی اتصال دهنده های (NIST)، (DISS) و (SIS) ممنوع است.

۳-۴ مواد مصرفی

۱-۳-۴ موادی که در تماس با گاز قرار دارند باید در محدوده دمای مشخص شده در بند ۴-۳-۲، با اکسیژن و سایر گازهای طبیعی و مخلوط‌های آنها سازگار باشند.

یادآوری ۱ - مقاومت در برابر خوردگی شامل مقاومت در برابر رطوبت و مواد مجاور نیز می‌باشد.

یادآوری ۲ - سازگاری با اکسیژن میزان قابلیت احتراق و جرقه‌زنی را نیز در بر می‌گیرد. موادی که در هوا آتش می‌گیرند چنانچه در معرض اکسیژن خالص قرار گیرند، به شدت می‌سوزند. بسیاری از موادی که در هوا آتش نمی‌گیرند، در معرض اکسیژن خالص بخصوص تحت فشار، آتش خواهند گرفت. به‌طور مشابه، موادی که در هوا جرقه می‌زنند، انرژی جرقه‌زنی کمتری در اکسیژن خواهند داشت. احتمال جرقه‌زنی این مواد در اثر انقباض آدیاباتیک اکسیژن هنگامیکه با فشار بالا به سرعت به سیستمی با فشار پایین وارد می‌شود، بیشتر می‌گردد. در استاندارد ملی ایران ۸۷۶۲، اطلاعات بیشتر آمده است.

یادآوری ۳ - خطرات بالقوه موادی که در اثر تماس جریان گاز، جدا می‌شوند نیز در نظر گرفته شود.

۲-۳-۴ مواد مصرفی باید به گونه‌ای انتخاب شوند که مجموعه شیلنگ و اجزای آن در محدوده دمای ۱۰- درجه سلسیوس تا ۴۰ درجه سلسیوس، با الزامات بند ۴-۴ مطابقت داشته باشند.

۳-۳-۴ مجموعه شیلنگ باید پس از بسته‌بندی، حمل و نقل و انبار در معرض شرایط محیطی اظهار شده شده توسط تولید کننده قرار داده شوند.

۴-۳-۴* در صورت درخواست، تولید کننده باید شواهد و مدارک انطباق با الزامات بندهای ۱-۳-۴ و ۲-۳-۴ و ۳-۳-۴ را ارائه نماید.

یادآوری- بر طبق مقررات ملی یا منطقه ای، شرایطی برای شواهد و مدارک، جهت ارائه به مراجع ذیصلاح یا یک شرکت ارزیابی انطباق، می تواند مورد نیاز باشد.

۴-۴ الزامات طراحی

۱-۴-۴ قطر داخلی شیلنگ

۱-۴-۴-۱ قطر داخلی شیلنگ باید با استاندارد ملی ایران ۴۵۶۹ مطابقت داشته باشد.

۲-۴-۴-۱ حداقل قطر داخلی اسمی شیلنگ برای گازهای طبی فشرده باید ۵ میلی متر باشد.

۳-۴-۴-۱ حداقل قطر داخلی اسمی شیلنگ برای خلاء باید ۶٫۳ میلی متر باشد.

۲-۴-۴ استحکام مکانیکی

۱-۲-۴-۴* حداقل فشار لازم برای ترکیدن شیلنگ‌های مورد استفاده در تمامی خدمات (به جز خلاء) نباید کمتر از ۵۶۰۰ کیلوپاسکال در دمای ۲۳ درجه سلسیوس و نیز نباید کمتر از ۴۰۰۰ کیلوپاسکال در دمای ۴۰ درجه سلسیوس باشد. در صورت درخواست، شواهد و مدارک باید به وسیله تولید کننده ارائه شود.

یادآوری- بر طبق مقررات ملی یا منطقه ای، شرایطی برای شواهد و مدارک، جهت ارائه به مراجع ذیصلاح یا یک شرکت ارزیابی انطباق، می تواند مورد نیاز باشد.

۲-۲-۴-۴ مجموعه شیلنگ باید در برابر نیروهای کشش محوری زیر تا ۶۰ ثانیه مقاومت کند:

الف- شیلنگ برای گازهای طبی فشرده: ۶۰۰ نیوتن،

ب- شیلنگ برای خلاء: ۳۰۰ نیوتن

روش آزمون نیروی مکانیکی در بند ۵-۵ ارائه شده است. در صورت درخواست، مدارک و شواهد باید به وسیله تولید کننده ارائه شود.

یادآوری- بر طبق مقررات ملی یا منطقه ای، شرایطی برای شواهد، جهت ارائه به مراجع ذیصلاح یا یک شرکت ارزیابی انطباق، می تواند مورد نیاز باشد.

۳-۴-۴ تغییر شکل تحت فشار

۱-۳-۴-۴ وقتی که فشار از ۵۰ کیلوپاسکال تا ۱۴۰۰ کیلوپاسکال زیاد شود (برای خلاء؛ از ۵۰ کیلوپاسکال تا ۵۰۰ کیلوپاسکال)، افزایش قطر خارجی نباید بیش از ۰٫۵٪ قطر اولیه باشد.

۲-۳-۴-۴ وقتی که فشار از ۵۰ کیلوپاسکال تا ۱۴۰۰ کیلوپاسکال زیاد شود (برای خلاء؛ از ۵۰ کیلوپاسکال تا ۵۰۰ کیلوپاسکال)، تغییر طول نباید بیش از ۰٫۵٪ طول اولیه باشد.

روش آزمون تغییر شکل تحت فشار در بند ۵-۶ ارائه شده است. در صورت درخواست، مدارک و شواهد باید به وسیله تولید کننده ارائه شود.

یادآوری- بر طبق مقررات ملی یا منطقه ای، شرایطی برای شواهد، جهت ارائه به مراجع ذیصلاح یا یک شرکت ارزیابی انطباق، می تواند مورد نیاز باشد.

۴-۴-۴ مقاومت در برابر انسداد

کاهش نرخ جریان از ۲۰ لیتر بر دقیقه نباید بیش از ۱۰٪ باشد و نباید هیچگونه تغییر شکل قابل ملاحظه ای، تحت شرایط زیر در شیلنگ مشاهده شود:

الف- شیلنگ برای گازهای طبی فشرده:

- فشار داخلی: ۳۲۰ کیلوپاسکال؛

- نیروی فشردگی^۱: ۴۰۰ نیوتن

ب- شیلنگ برای خلاء:

- فشار داخلی: ۹۰ کیلوپاسکال زیر فشار اتمسفر؛

- نیروی فشردگی: ۳۰۰ نیوتن

روش آزمون مقاومت به انسداد در بند ۵-۷ ارائه شده است. در صورت درخواست، مدارک و شواهد باید به وسیله تولید کننده ارائه شود.

یادآوری- بر طبق مقررات ملی یا منطقه ای، شرایطی برای شواهد، جهت ارائه به مراجع ذیصلاح یا یک شرکت ارزیابی انطباق، می تواند مورد نیاز باشد.

۴-۴-۵ قدرت چسبندگی

اگر ساختار شیلنگ از نوعی باشد که در دامنه کاربرد استاندارد ISO 8033 تعیین شده است؛ به هنگام آزمون بر طبق استاندارد ISO 8033، قدرت چسبندگی بین لایه های اجزاء حداقل باید ۱/۵ کیلو نیوتن بر متر، باشد.

۴-۴-۶ انعطاف پذیری

شیلنگ بدون بست (تکیه گاه)، که تحت فشار نباشد، را باید بتوان به اندازه شعاع داخلی که اندازه آن ده برابر قطر داخلی شیلنگ باشد، خم کرد بدون اینکه پیچ خوردگی^۲ قابل مشاهده ای در آن ایجاد شود.

۴-۴-۷ ویژه- گاز بودن

۴-۴-۷-۱ مجموعه شیلنگ برای گازهای متفاوت باید دارای اتصال دهنده های ویژه-گاز، برای هر گاز، باشد.

۴-۴-۷-۲ مجموعه شیلنگ برای یک نوع گاز ولی تحت فشارهای کاری متفاوت باید دارای اتصال دهنده های ویژه- گاز برای هر فشار در نظر گرفته شده باشد (برای مثال تامین هوای راه انداز تجهیزات جراحی و هوای طبی).

1 - compressing

2 - kinking.

روش آزمون برای ویژه- گاز بودن در بند ۴-۵ داده شده است.

۴-۴-۸ اتصال دهنده های انتهایی

۴-۴-۸-۱ در یک انتهای مجموعه شیلنگ باید اتصال دهنده ورودی و در سر آن اتصال دهنده خروجی وجود داشته باشد(به شکل ۱ رجوع شود)

۴-۴-۸-۲ اتصال دهنده ورودی باید یکی از موارد زیر باشد:

- یک prob، مطابق با استاندارد ملی ایران ۱-۶۷۴۸،

- یک مهره و پستانک ویژه- گاز اتصال دهنده رزوه پیچی، مطابق با استانداردهای ملی (که به آنها NIST، DISS و SIS نیز گفته می شود).

۴-۴-۸-۳ اتصال دهنده خروجی باید یکی از موارد زیر باشد:

- یک probe، مطابق با استاندارد ملی ایران ۱-۶۷۴۸،

- یک مهره و پستانک ویژه- گاز اتصال دهنده رزوه پیچی، مطابق با استانداردهای ملی (که به آنها NIST، DISS و SIS نیز گفته می شود).

- یک بدنه ویژه- گاز اتصال دهنده رزوه پیچی، مطابق با استانداردهای ملی (که به آنها NIST، DISS و SIS نیز گفته می شود).

- یک واحد پایانه یا نقطه اتصالی ویژه- گاز بر طبق استاندارد ملی ایران ۱-۶۷۴۸، به استثناء بندهای ۴-۵ و ۵-۵ این استاندارد.

۴-۴-۹ طراحی اتصال دهنده های NIST

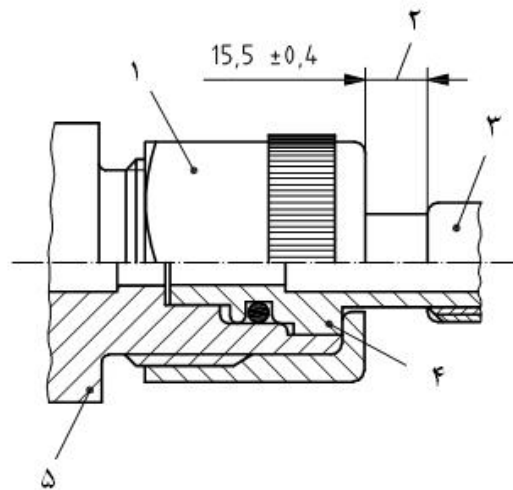
طراحی، ابعاد و تخصیص خدمات به اتصال دهنده های NIST باید مطابق با جداول ۱، ۲، ۳ و ۴ و شکل های ۲، ۳، ۴ و ۵ باشد.

بررسی انطباق باید بوسیله اندازه گیری و بازرسی چشمی تأیید شود.

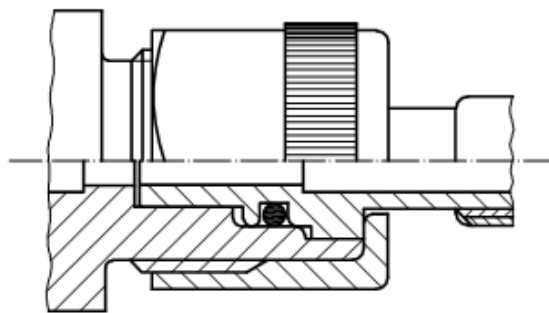
۴-۴-۱۰ طراحی اتصال دهنده های DISS

تخصیص خدمات به اتصال دهنده های DISS باید مطابق با جدول ۵ باشد.

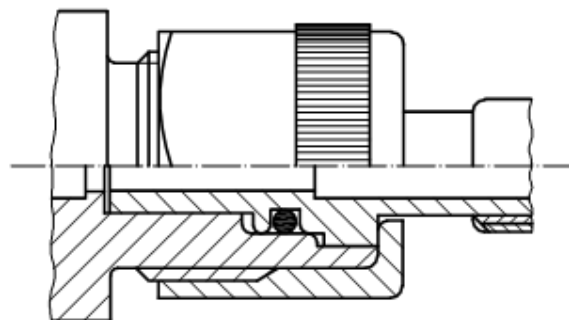
بررسی انطباق باید بوسیله اندازه گیری و بازرسی چشمی تأیید شود.



الف - گستره A



ب - گستره B

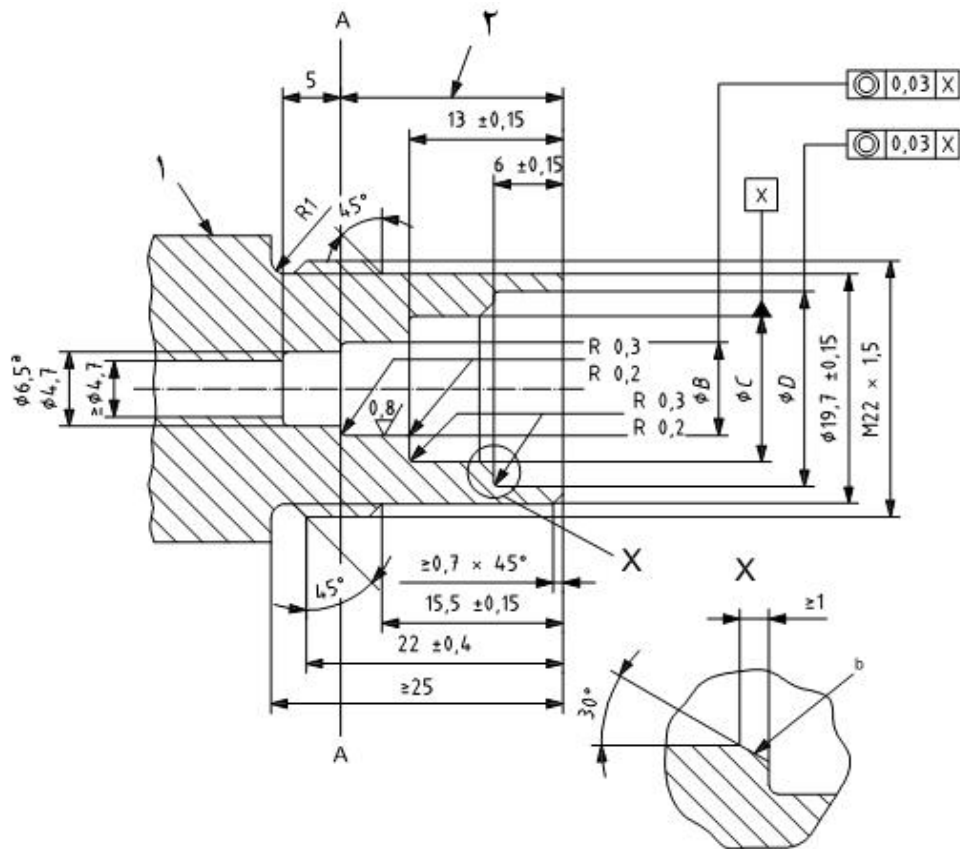


پ - گستره C

راهنما:

- ۱ مهره (به شکل ۵ رجوع شود) ۲ بست فلزی یا وسیله محکم کننده شیلنگ
 ۳ پستانک (به شکل ۴ رجوع شود) ۳ بدنه (به شکل ۳ رجوع شود)
 یادآوری - ابعاد ۱۵/۵ میلی متر به منظور امکان دسترسی واشر (O ring) به پستانک است.

شکل ۲ - مجموعه NIST



راهنما:

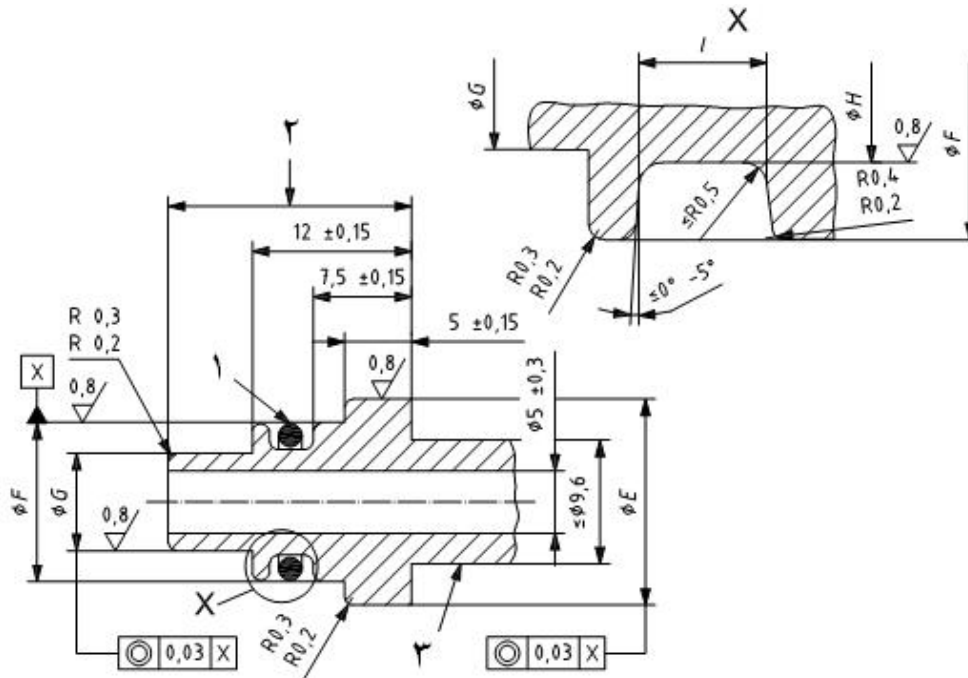
- ۱ مکان علامت و نماد گذاری برای مشخص نمودن گاز
- ۲ گستره A = 19 ± 0.15 ، گستره B = 25 ± 0.15 ، گستره C = 31 ± 0.15

a قطر ۶/۵ و ۴/۷ و موقعیت سطح AA بحرانی هستند. در صورتی که این سطح متحرک باشد، برای مثال هنگامی که بخشی از یک شیر کنترل باشد، ضروری است که وسیله ای فراهم شود تا از حرکت آن به عمق بیش از ۱۹ میلی متر/ ۲۵ میلی متر/ ۳۱ میلی متر جلوگیری کند. برای ابعاد B, C و D به جدول ۲ رجوع شود.

b برای اتصال دهنده های شماره A10, B18 و C24 قطرهای ۱۲/۵ میلی متر/ ۱۱ میلی متر/ ۱۰ میلی متر به ترتیب برای عمق های کامل ۱۹ میلی متر/ ۲۵ میلی متر/ ۳۱ میلی متر توسعه یافته اند و قسمت پخ آن در دماغه اتصال ظاهر خواهد شد.

یادآوری - پرداخت سطح باید $\sqrt{1.6}$ باشد مگر در مواردی که بیان می شود.

شکل ۳ - بدنه NIST



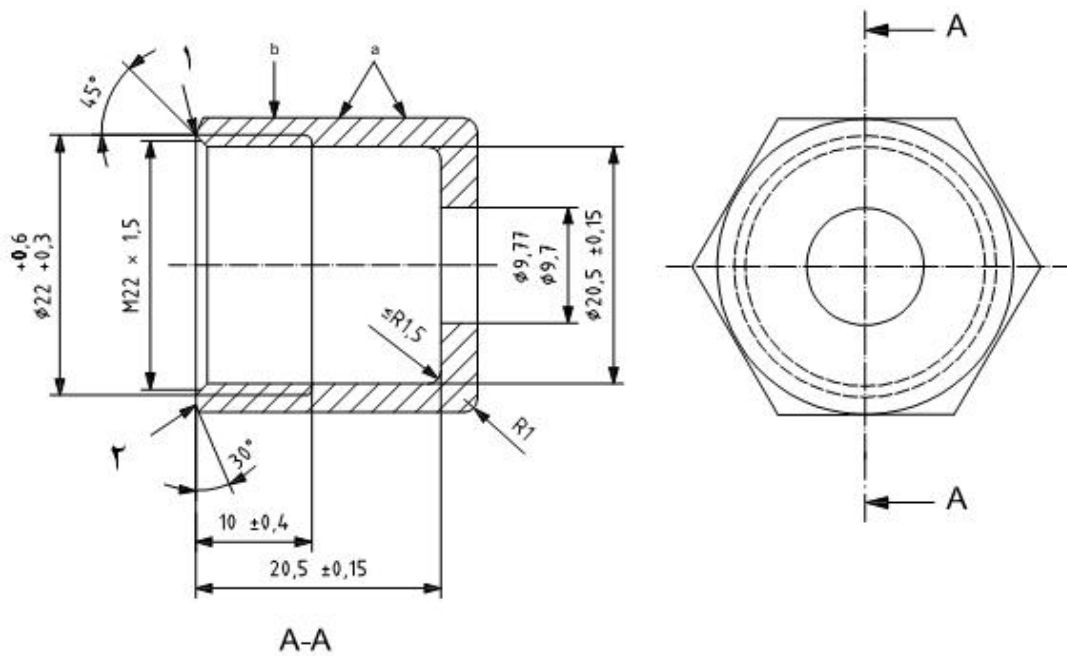
راهنما:

- ۱ واشر (O" ring") (ابعاد در جدول ۴ داده شده اند).
- ۲ گستره A : 18.5 ± 0.15 ، از واشر (O" ring") شماره 0076-24 استفاده شود.
- گستره B : 24.5 ± 0.15 ، از واشر (O" ring") شماره 0081-16 استفاده شود.
- گستره C : 30.5 ± 0.15 ، از واشر (O" ring") شماره 0071-16 استفاده شود.
- ۳ مکان علامت و نماد گذاری برای مشخص کردن گاز

یادآوری ۱- آب بندی گاز و عملکرد زمانی در بهترین حالت خواهد بود که واشر (O" ring") در قطرهای بین ۰/۶۶ میلی متر و ۰/۱۹ میلی متر و در حداکثر و حداقل شرایط رواداری، فشرده شود.

یادآوری ۲- پرداخت سطح باید $\sqrt{1.6}$ باشد مگر در مواردی که بیان می شود.

شکل ۴ - پستانک NIST



راهنما:

- ۱ سطح پخ، به طرف ریشه رزوه
 - ۲ سطح پخ خارجی
 - a این ناحیه ترجیحاً دندانه دار باشد.
 - b شماره ۷ شکل در عرض گوشه های شش ضلعی تا عمق سطح، فقط برای مشخص کردن مهره های چپ گرد.
- یادآوری ۱- بر مبنای بودن نوع مواد مورد استفاده، شکل خارجی و ابعاد می تواند متغیر باشد.
- یادآوری ۲- پرداخت سطح باید $\sqrt{1.6}$ باشد مگر در مواردی که بیان می شود.

شکل ۵ - مهره NIST

جدول ۱- تخصیص اتصال دهنده های NIST - رزوه های راست گرد

مرجع اتصال دهنده	گاز
A1	مخلوط هوا / اکسیژن
A2	مخلوط اکسیژن/ نیتروس اکسید (میزان اکسیژن ۵۰٪ (کسر حجمی))
A3	هوای طبی
A4	نیتروس اکسید
A5	مخلوط اکسیژن/ نیتروس اکسید (میزان نیتروس اکسید ۸۰٪ (کسر حجمی))
A6	هوای راه انداز تجهیزات جراحی
A7	تخصیص نیافته است
A8	اکسیژن
A9	تخصیص نیافته
A10	خلاء
B11	مخلوط دی اکسید کربن/اکسیژن (میزان دی اکسید کربن ۷٪ > (کسر حجمی))
B12	هوای غنی از اکسیژن
B13	مخلوط دی اکسید کربن/اکسیژن (میزان دی اکسید کربن ۷٪ (کسر حجمی))
B14	مخلوط هلیوم/ اکسیژن (میزان هلیوم ۸۰٪ (کسر حجمی))
B15	مخلوط هلیوم/ اکسیژن (میزان اکسیژن ۲۰٪ < (کسر حجمی))
B16	گزنون
B17	مخلوط های ویژه- گاز
B18	نیتروژن راه انداز تجهیزات جراحی
C19	دی اکسید کربن
C20	هلیوم
C21	هوا/هلیوم/منواکسید کربن(میزان منواکسید کربن ۱٪ < (کسر حجمی))
C22	تخصیص نیافته است
C23	تخصیص نیافته است
C24	تخصیص نیافته است

یادآوری- رزوه های چپ گرد تخصیص نیافته اند

جدول ۲- شاخص های قطر برای بدنه NIST (به شکل ۳ رجوع شود)

ابعاد بر حسب میلی متر

مرجع اتصال دهنده	ابعاد B	ابعاد C	ابعاد D
A1	8	12,5	17
A2	8,5		16,5
A3	9 $\begin{matrix} +0,09 \\ 0 \end{matrix}$		16
A4	9,5		15,5
A5	10		15 $\begin{matrix} +0,11 \\ 0 \end{matrix}$
A6	10,5		14,5
A7	11 $\begin{matrix} +0,11 \\ 0 \end{matrix}$		14
A8	11,5		13,5
A9	12		13
A10	12,5 $\begin{matrix} +0,043 \\ 0 \end{matrix}$		12,5 $\begin{matrix} +0,043 \\ 0 \end{matrix}$
B11	7,5	11	14,5
B12	8		14
B13	8,5 $\begin{matrix} +0,09 \\ 0 \end{matrix}$		13,5 $\begin{matrix} +0,11 \\ 0 \end{matrix}$
B14	9		13
B15	9,5		12,5
B16	10		12
B17	10,5 $\begin{matrix} +0,11 \\ 0 \end{matrix}$		11,5
B18	11 $\begin{matrix} +0,043 \\ 0 \end{matrix}$		11 $\begin{matrix} +0,043 \\ 0 \end{matrix}$
C19	7,5	10	12,5
C20	8 $\begin{matrix} +0,09 \\ 0 \end{matrix}$		12 $\begin{matrix} +0,11 \\ 0 \end{matrix}$
C21	8,5		11,5
C22	9		11
C23	9,5		10,5
C24	10 $\begin{matrix} +0,043 \\ 0 \end{matrix}$		10 $\begin{matrix} +0,043 \\ 0 \end{matrix}$

جدول ۳- شاخص های قطر برای پستانک NIST (به شکل ۴ رجوع شود)

ابعاد بر حسب میلی متر

مرجع اتصال دهنده	ابعاد E	ابعاد F	ابعاد G	ابعاد H	ابعاد I
A1	17		8		
A2	16,5		8,5 -0,04 -0,13		
A3	16		9		
A4	15,5		9,5		
A5	15		10		
A6	14,5	12,5 -0,05 -0,16	10,5	8,5 0 -0,10	3,3 0 -0,20
A7	14		11		
A8	13,5		11,5 -0,05 -0,16		
A9	13		12		
A10	12,5		12,5		
B11	14,5 -0,05 -0,16		7,5		
B12	14		8		
B13	13,5		8,5		
B14	13	11 -0,05 -0,16	9	8,3 0 -0,10	
B15	12,5		9,5 -0,04 -0,13		
B16	12		10		
B17	11,5		10,5		
B18	11		11 -0,05 -0,16		2,5 0 -0,20
C19	12,5		7,5		
C20	12		8		
C21	11,5	10 -0,04 -0,13	8,5 -0,04 -0,13	7,3 0 -0,10	
C22	11		9		
C23	10,5		9,5		
C24	10		10		

جدول ۴ - ابعاد واشرها ("O ring")

ابعاد بر حسب میلی متر می باشند

گستره	قطر داخلی	حد رواداری قطر داخلی	قطر مقطع واشر	حد رواداری قطر مقطع واشر
A	۷,۶	±۰,۱۵	۲,۴	±۰,۰۸
B	۸,۱	±۰,۱۵	۱,۶	±۰,۰۸
C	۷,۱	±۰,۱۵	۱,۶	±۰,۰۸

یادآوری ۱- سختی توصیه شده IRHD ۷۵° می باشد
 یادآوری ۲- این ابعاد بر مبنای استاندارد BS 4518 می باشند. برای گستره های A , B و C واشرهای تعیین شده در استاندارد BS 4518 به ترتیب با شماره مرجع 0076-24 ، 0081-16 و 0071-16 می باشند.

جدول ۵ - تخصیص اتصال دهنده های DISS

شماره اتصال دهنده	گاز طبی یا مخلوط گازی تعیین شده
۱۲۴۰	اکسیژن
۱۰۴۰ - A	نیتروس اکسید
^a	مخلوط اکسیژن/ نیتروس اکسید (میزان اکسیژن برابر ۵۰٪ (کسر حجمی))
۱۱۶۰ - A	هوای طبی
۱۲۲۰	خلأ (مکش)
۱۱۲۰۰ - A	نیتروژن
۱۰۶۰ - A	مخلوط هلیوم/ اکسیژن (میزان اکسیژن ۲۰٪ (کسر حجمی))
۱۱۸۰ - A	مخلوط هلیوم/ اکسیژن (میزان هلیوم ۸۰٪ (کسر حجمی))
۱۲۰۰ - A	مخلوط دی اکسید کربن/ اکسیژن (میزان دی اکسید کربن ۷٪ (کسر حجمی))
۱۰۸۰ - A	دی اکسید کربن و مخلوط دی اکسید کربن/ اکسیژن (میزان دی اکسید کربن ۷٪ (کسر حجمی))
۲۰۶۰	گزنون
۱۱۰۰ - A	سیکلوپروپان
۱۰۲۰ - A	مخلوط های ویژه گاز
<p>a. تامین کنندگان و استفاده کنندگان سیستم ایمن شاخص قطری (DISS)، یا افرادی که برای همکاری در انتخاب یک اتصال مناسب برای یک نوع گاز یا مخلوط های گازی به شاخص نیاز دارند، می بایست با انجمن گازهای طبی امریکا به آدرس زیر تماس برقرار نمایند:</p> <p>Compressed Gas Association Inc., 1725 Jefferson Davis Highway, Arlington, VA 22202, USA.</p>	
<p>یادآوری ۱- اتصال دهنده های (DISS) در ایالات متحده امریکا و بوسیله انجمن گازهای فشرده امریکا، توسعه یافته اند و تعیین ابعاد آنها و تولید آنها بر مبنای واحد اینچ انجام می شود.</p> <p>یادآوری ۲- اتصال دهنده گاز اتیلن به شماره A - ۱۱۴۰ در این استاندارد منظور نشده است.</p>	

۴-۴-۱۱ طراحی اتصال دهنده SIS

طراحی، ابعاد و تخصیص اتصال دهنده های SIS برای خدمات باید بر طبق استاندارد AS 2896 انجام شود. بررسی انطباق باید با تأیید بوسیله اندازه گیری و بازرسی چشمی انجام شود.

۴-۴-۱۲ وصل کردن شیلنگ ها به محل های ورودی شیلنگ

۴-۴-۱۲-۱ وصل کردن شیلنگ به محل ورودی اتصال دهنده ها باید بوسیله فشردن و قالب کردن^۱، استفاده از مهره ماسوره^۲ یا دیگر روش هایی باشد که امکان سر هم بندی، مطابق با این استاندارد را فراهم کند. ۴-۴-۱۲-۲ بست ها^۳ باید بوسیله ابزاری محکم وصل شوند تا از آن طریق عملکرد پیچشی تجدیدپذیر^۴ آن فراهم شود.

۴-۴-۱۲-۳ برداشتن بست وصل و محکم شده، نباید امکان پذیر باشد و در صورت برداشتن آنها، استفاده مجدد از مجموعه باید غیر ممکن شود.

۴-۴-۱۲-۴ از گیره های قابل محکم کردن بوسیله پیچ گوشتی یا سایر گیره ها و بندهای قابل تفکیک مشابه نباید برای ایمن کردن ورود شیلنگ به محل وارد کردن شیلنگ استفاده شود. ۴-۴-۱۲-۵ ما بین شیلنگ و محل وارد کردن شیلنگ نباید مواد دیگری وارد کرد.

۴-۴-۱۳ نشتی

۴-۴-۱۳-۱ در فشارهای آزمون زیر، نشتی از مجموعه شیلنگ نباید بیش از ۰/۵۹۲ میلی لیتر بر دقیقه (معادل با ۰/۱۰۶ کیلوپاسکال لیتر بر دقیقه است) باشد: - برای شیلنگ گازهای طبی فشردن: ۱۴۰۰ کیلوپاسکال؛ - برای شیلنگ خلاء: ۵۰۰ کیلوپاسکال. روش آزمون برای نشتی در بند ۵-۳ ارائه شده است.

۴-۴-۱۳-۲ اگر مجموعه شیلنگ دارای یک شیر کنترل مجموعه شیلنگ در سر منتهی به خروجی باشد، شیر کنترل مجموعه شیلنگ نباید بیش از ۰/۲۹۶ میلی لیتر بر دقیقه (معادل با ۰/۱۰۳ کیلوپاسکال لیتر بر دقیقه) نشتی داشته باشد. روش آزمون برای نشتی در بند ۵-۳ ارائه شده است.

۴-۴-۱۴ افت فشار

افت فشار در طول مجموعه شیلنگ (تحت فشار و جریان آزمون)، نباید از مقادیر زیر بیشتر شود: - برای گازهای طبی فشردن: ۲۵ کیلوپاسکال در فشار آزمون ۳۲۰ کیلوپاسکال و جریان آزمون ۴۰ لیتر بر دقیقه؛ و ۸۰ کیلوپاسکال در فشار آزمون ۳۲۰ کیلوپاسکال و جریان آزمون ۲۰۰ لیتر بر دقیقه؛ - برای هوا و نیتروژن راه انداز تجهیزات جراحی: ۸۰ کیلوپاسکال در یک فشار آزمون ۵۶۰ کیلوپاسکال و جریان آزمون ۳۵۰ لیتر بر دقیقه؛

-
- 1 - Compression swaging
 - 2 - Crimped ferrule
 - 3 - Sleeve
 - 4 - Reproducible

- برای خلاء: ۲۰ کیلوپاسکال در فشار آزمون ۶۰ کیلوپاسکال زیر فشار اتمسفر و جریان آزمون ۲۵ لیتر بر دقیقه،

روش آزمون افت فشار در بند ۵-۲ ارائه شده است.

۴-۴-۱۵ پس زدن (خروج) پستانک

ابزار یا روشی باید فراهم شود تا از خروج سریع پستانک از بدنه یک اتصال دهنده (NIST)، (DISS) و (SIS)، در حین جدا کردن، جلوگیری کند.

۴-۵ الزامات ساختاری

۴-۵-۱ * تمیز کردن

مجموعه شیلنگ برای همه خدمات، باید مطابق با استاندارد ملی ایران ۸۷۶۲، تمیز شوند. در صورت درخواست، مدارک و شواهد باید به وسیله تولید کننده ارائه شود.

۴-۵-۲ روان کننده ها

اگر از روان کننده استفاده می شود، باید با اکسیژن، گازهای طبی دیگر و مخلوطهای آنها در گستره دمایی تعیین شده در بند ۴-۳-۲، سازگار باشد.

در صورت درخواست، مدارک و شواهد باید به وسیله تولید کننده ارائه شود.

۵ روش های آزمون

۵-۱ کلیات

۵-۱-۱ شرایط محیطی

بجز در مواردی که اظهار شده است، در بقیه موارد آزمون ها باید در دمای (23 ± 2) درجه سلسیوس انجام شوند.

۵-۱-۲ گاز آزمون

آزمون ها را با یکی از گازهای تمیز هوا، نیتروژن، گاز ویژه یا مخلوط گازی که مجموعه شیلنگ برای آن در نظر گرفته شده است، انجام دهید.

در تمامی موارد؛ آزمون ها باید با گاز خشک که حداکثر میزان رطوبت آن ۵۰ میکروگرم بر گرم (معادل با نقطه شبنم ۴۸- درجه سلسیوس در فشار اتمسفر) باشد، انجام شوند.

۵-۱-۳ شرایط مرجع

جریان ها را برای دمای ۲۳ درجه سلسیوس و فشار ۱۰۱/۳ کیلوپاسکال، اصلاح کنید.

۵-۲ روش آزمون افت فشار

مجموعه شیلنگ را به صورت راست، طوریکه حلقه نزده یا پیچ نخورد، نگهدارید. گاز آزمون را تحت فشار آزمون به ورودی اتصال دهنده، اعمال کنید. جریان را تا رسیدن به جریان آزمون، افزایش دهید و افت فشار

را در طول مجموعه شیلنگ اندازه گیری کنید. فشارها و جریان های آزمون در بند ۴-۴-۱۴ مشخص شده اند.

اگر در یک انتهای اتصال دهنده مجموعه شیلنگ، یک شیر کنترل مجموعه شیلنگ، وجود داشته باشد، آن را به وسیله اتصال دهنده ویژه گاز مناسب در وضعیت باز نگهدارید.

۳-۵ روش آزمون نشتی

۱-۳-۵ برای همه مجموعه شیلنگ ها

یک اتصال دهنده خالی^۱ را به اتصال دهنده خروجی شیلنگ وصل کنید، مجموعه شیلنگ را تحت فشار آزمون مناسب مشخص شده در بند ۴-۴-۱۳-۱، به مدت حداقل ۶۰ ثانیه، قرار دهید. نشتی را اندازه گیری کنید.

۲-۳-۵ برای مجموعه شیلنگ متصل به یک شیر کنترل مجموعه شیلنگ

شیلنگ را تحت فشار آزمون مناسب مشخص شده در بند ۴-۴-۱۳-۱، به مدت حداقل ۶۰ ثانیه، قرار دهید. نشتی را اندازه بگیرید و تفاوت بین مقدار بدست آمده و مقدار اندازه گیری حاصل از انجام آزمون بند ۱-۳-۵ را به ثبت کنید.

۴-۵ روش آزمون خصوصیت ویژه-گاز

آزمون را با استفاده یک جیگ^۲ دارای اتصال دهنده های ویژه-گاز، و با وصل کردن هر دو سر اتصال دهنده ها به قطعات مطابقتشان، انجام دهید (به شکل ۶ رجوع شود).

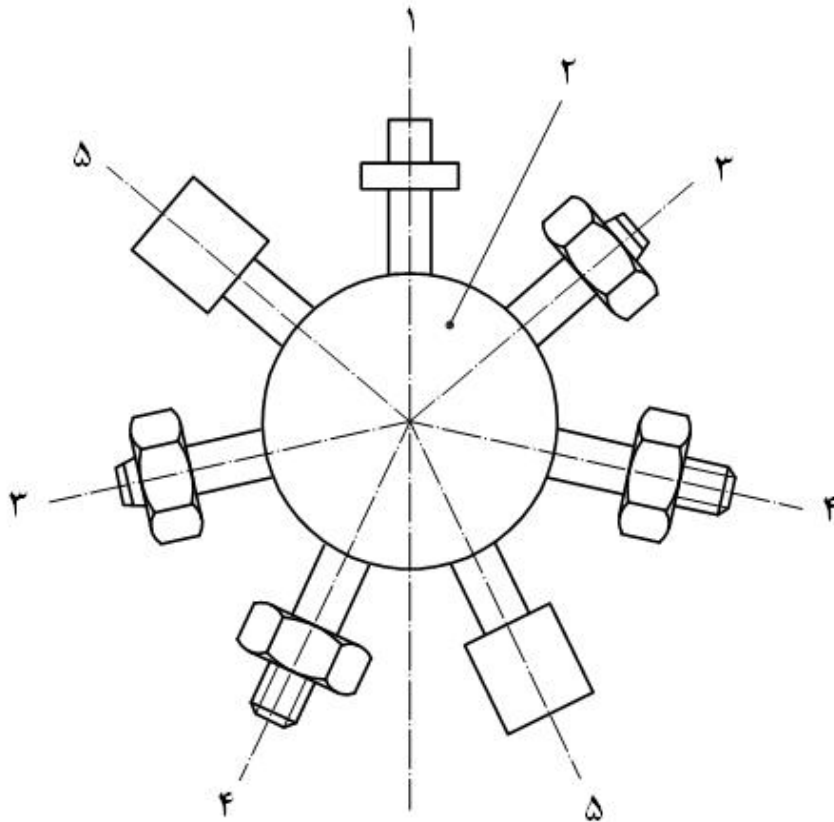
۵-۵ روش آزمون استحکام مکانیکی

۱-۵-۵ سر ورودی مجموعه شیلنگ را به وسیله تامین کننده آزمون هیدرواستاتیک وصل کنید و فشار آزمون مشخص شده در بند ۴-۴-۲ را به آن اعمال کنید (به استاندارد ملی ایران ۴۵۶۶ رجوع شود). شیلنگ نمونه مورد آزمون را پس از انجام آزمون، خراب کنید.

۲-۵-۵ نمونه شیلنگ و اتصال دهنده های آزمون را به مدت ۶۰ ثانیه در معرض نیروهای محوری مشخص شده در بند ۴-۴-۲-۲ قرار دهید، شیلنگ نمونه مورد آزمون را پس از انجام آزمون، خراب کنید.

1 - Blank

2 - Jig



راهنما:

- ۱ پروب
- ۲ محل علامت گذاری، برای مثال «جیگ آزمون اتصال دهنده شیلنگ اکسیژن»
- ۳ مهره و پستانک NIST، DISS و (SIS)
- ۴ بدنه NIST، DISS و (SIS)
- ۵ سوکت یا واحد پایانه

شکل ۶- جیگ^۱ آزمون نوعی برای اتصال دهنده های شیلنگ

۵-۶ روش آزمون تغییر شکل تحت فشار

برای نمونه آزمون، از یک شیلنگ به طول ۱ متر استفاده کنید.
 قطعه آزمون را تحت فشار آزمون تغییر شکل، بر طبق روش شرح داده شده در استاندارد ملی ایران ۴۵۶۶ قرار دهید.

پس از اندازه‌گیری قطر، مادامیکه قطعه آزمون در معرض فشار ایستایی داخلی ۵۰ کیلو پاسکال قرار دارد، فشار را تا ۱۴۰۰ کیلو پاسکال بالا ببرید. فشار برای ۵ دقیقه ثابت نگهدارید سپس اندازه‌گیری قطر را تکرار کنید.

۷-۵ روش آزمون مقاومت به انسداد

از دستگاه نشان‌داده شده در شکل ۷ استفاده کنید. قبل از آزمون نمونه آزمون شیلنگ را به مدت حداقل ۴ ساعت در دمای (23 ± 2) درجه سلسیوس قرار دهید.

نمونه شیلنگ را همانگونه که در شکل ۷ نشان داده شده، در بین صفحه آزمون^۱ قرار دهید. منبع تامین گاز یا خلاء را به آن وصل کنید و فشارهای آزمون داده در بند ۴-۴-۴ را به آن اعمال کنید. جریان گاز را در ۲۰ لیتر بر دقیقه تنظیم کنید. جریان را از جریان سنج بخوانید و مقدار آن را ثبت کنید. نیروهای آزمون داده شده در بند ۴-۴-۴ را بر پایه آزمون نشان داده شده در شکل ۷، اعمال کنید. پس از اعمال نیروی آزمون به مدت ۶۰ ثانیه، جریان را از جریان سنج بخوانید و مقدار آن را ثبت کنید. کاهش جریان را با مقایسه کردن مقدار جریان خوانده شده، پیش از اعمال نیرو و پس از آن، محاسبه کنید.

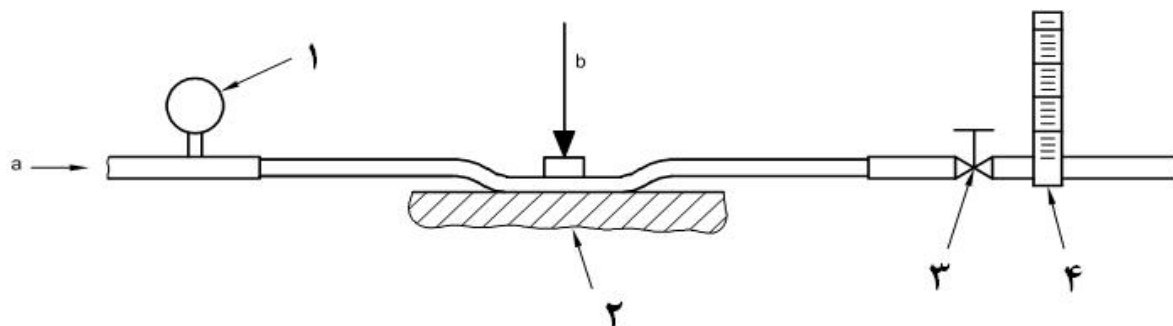
نیروی آزمون را بردارید. ۵ دقیقه پس از برداشتن نیروی آزمون، برگشت جریان به ۲۰ لیتر بر دقیقه را مشاهده کنید.

۸-۵ روش آزمون تعیین دوام نشانه گذاری ها و کدگذاری رنگی

نشانه گذاری ها و کدگذاری رنگی را با دست و بدون اعمال فشار اضافی، ابتدا به مدت ۱۵ ثانیه با یک دستمال پارچه‌ای خیس شده با آب مقطر؛ سپس به مدت ۱۵ ثانیه با یک دستمال پارچه‌ای خیس شده با الکل صنعتی^۲ و بعد به مدت ۱۵ ثانیه با یک دستمال پارچه‌ای خیس شده با الکل ایزوپروپیل، بمالید. این آزمون ها را در دمای محیط انجام بدهید

1 - Test rig
2 - Methylated spirit

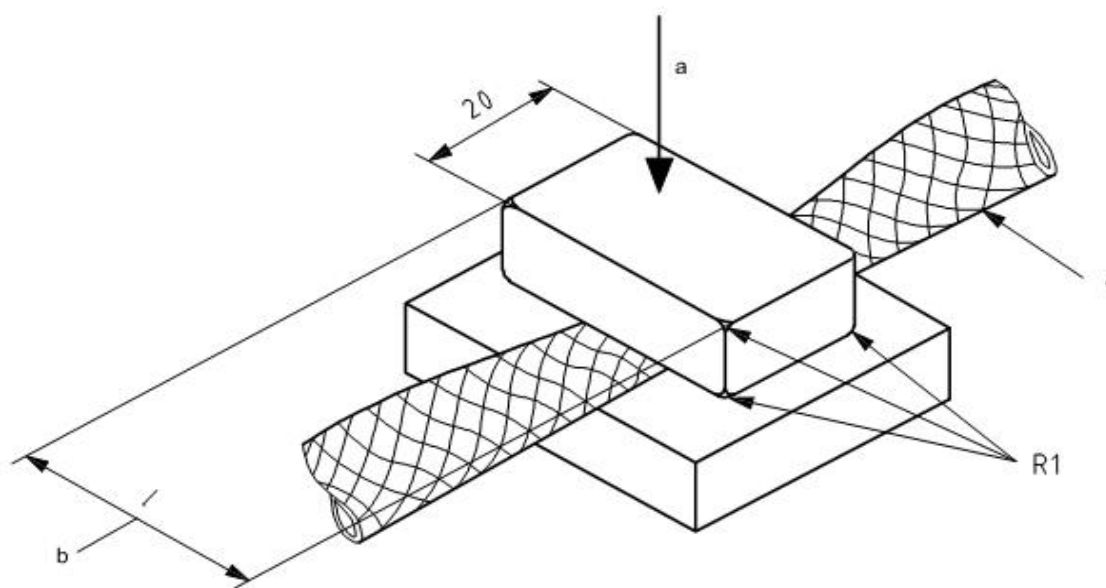
ابعاد بر حسب میلی متر



راهنما:

- | | |
|---|-----------------|
| ۱ | گیج فشار |
| ۲ | پایه آزمون |
| ۳ | شیر کنترل جریان |
| ۴ | جریان سنج |
- جریان گاز آزمون ۲۰ لیتر بر دقیقه است.
^a
^b نیروی آزمون اعمال شده است.

الف - صفحه آزمون



راهنما:

- | | |
|---|-----------------------|
| ۱ | نمونه شیلنگ تحت آزمون |
|---|-----------------------|
- ^a F نیروی آزمون اعمال شده است.
^b ابعاد کمتر از ۲ برابر قطر شیلنگ نیست.

ب- جزئیات وسیله آزمون انسداد

شکل ۷- وسیله آزمون مقاومت در برابر انسداد

۶ نشانه گذاری، کدگذاری با رنگ و بسته بندی

۱-۶ نشانه گذاری

۱-۱-۶ بر روی اتصال دهنده های هر دو سر یک مجموعه شیلنگ، باید نماد گاز مرتبط بر طبق جدول ۶ و به طور با دوام و خوانا، نشانه گذاری شود.

یادآوری - علاوه بر نماد، نام گاز را نیز می توان بکار برد.

روش آزمون برای تعیین دوام نشانه گذاری ها در بند ۵-۸ ارائه شده است.

۱-۲-۶ به هنگام مشاهده با دید طبیعی (برای مثال با حساسیت بینایی صفر درمقیاس حداقل زاویه تفکیک $(\log \text{MAR})^1$ یا بینایی $6/6$ ($20/20$)) یا در صورت لزوم مشاهده با دید اصلاح شده، از فاصله 0.5 متر و درگستره روشنایی (100 تا 1500) لوکس؛ نشانه گذاری باید خوانا و واضح باشد.

۱-۳-۶ بر روی هر مجموعه شیلنگ باید نام یا علامت شناسایی تولیدکننده و در صورت امکان، عبارتی برای تضمین ردیابی محصول مانند نوع، شماره بهر یا شماره سریال یا سال ساخت، نشانه گذاری شود.

۱-۴-۶ بر روی همه بست های فلزی و مهره ماسوره ها باید نام و مشخصات تولید کننده نشانه گذاری شود.

۱-۵-۶ در صورت کاربرد تاریخ انقضاء مصرف باید بر روی مجموعه شیلنگ های انعطاف پذیر نوشته شود.

۲-۶ کدگذاری رنگی

۱-۲-۶ اگر از کدگذاری رنگی استفاده شده است، باید با جدول ۶، یا استاندارد ملی ایران به شماره ۳۰۴ مطابقت داشته باشد. روش آزمون برای تعیین دوام کدگذاری رنگی در بند ۵-۸ ارائه شده است.
یادآوری - در پیوست پ انحراف از کدگذاری رنگی و نام گذاری گازهای طبی نشان داده شده است.

۲-۲-۶ اگر از کدگذاری رنگی استفاده شده است، باید به وسیله یک یا چند حالت زیر بکار برده شود:

۱-۲-۲-۶ سراسر طول شیلنگ رنگ شده باشد؛

۲-۲-۲-۶ نوارهای رنگی در هر دو انتهای شیلنگ بکار برده شود برای مثال، به وسیله یک بست یا مهره ماسوره؛

۳-۲-۲-۶ استفاده از لوح رنگی^۲ در هر انتهای شیلنگ

۳-۲-۶ در صورت استفاده از بست یا مهره ماسوره رنگی، تمام طول آنها باید رنگ شده باشد.

۴-۲-۶ اگر از لوح رنگی، مطابق با بند ۲-۲-۲-۶ استفاده شود باید:

۱-۴-۲-۶ روی شیلنگ به صورت با دوام قرارداده شده و در مجاورت اتصال دهنده شیلنگ ها باشد؛

۲-۴-۲-۶ پهنای آن کمتر از ۲۵ میلی متر نباشد؛

۳-۴-۲-۶ به طور کامل دور شیلنگ را احاطه کرده باشد.

1- Log minimum angle of resolution

2 - Coloured disc

جدول ۶ - نشانه گذاری و کد گذاری رنگی

کد گذاری رنگی ^{a, b}	نماد	گاز طبی یا مخلوط گازها
سفید ^c	O ₂	اکسیژن
d	d	هوای غنی از اکسیژن
آبی ^c	N ₂ O	نیتروس اکسید
سفید-آبی ^c	O ₂ / N ₂ O	مخلوط اکسیژن/ نیتروس اکسید (میزان اکسیژن ۵۰٪ (کسر حجمی))
آبی - سفید ^c	N ₂ O/ O ₂	مخلوط اکسیژن/ نیتروس اکسید (میزان نیتروس اکسید ۸۰٪ ≤ (کسر حجمی))
سیاه- سفید ^c	Air ^f	هوای طبی
سیاه- سفید ^c	Air-800	هوای راه انداز تجهیزات جراحی
زرد ^g	Vac ^f	خلأ
سفید- سیاه ^c	Air/ O ₂	مخلوط هوا / اکسیژن
سیاه ^c	N ₂ -800	نیتروژن راه انداز تجهیزات جراحی
قهوه ای ^c	He	هلیوم
قهوه ای- سفید ^c	He/ O ₂	مخلوط هلیوم/ اکسیژن (میزان اکسیژن ۲۰٪ < (کسر حجمی))
سفید - قهوه ای ^c	O ₂ / He	مخلوط هلیوم/ اکسیژن (میزان هلیوم ۸۰٪ ≤ (کسر حجمی))
سفید- خاکستری ^c	O ₂ / CO ₂	مخلوط دی اکسید کربن/ اکسیژن (میزان دی اکسید کربن ۷٪ ≤ (کسر حجمی))
خاکستری ^c	CO ₂	دی اکسید کربن
خاکستری- سفید ^c	CO ₂ / O ₂	مخلوط دی اکسید کربن/ اکسیژن (میزان دی اکسید کربن ۷٪ > (کسر حجمی))
سبز روشن ^c	Xe	گزنون
h	h	مخلوط های ویژه گاز

^a هر جا که ترکیب چند رنگ وجود دارد، رنگی که نام آن اول آمده ، ارجحیت دارد.
^b ممکن است کد گذاری رنگی در برخی از کشور ها متفاوت باشد.
^c بر طبق جدول A.1 استاندارد EN 1089-3:2004.
^d نماد و کد گذاری رنگی بوسیله مراجع ذیصلاح ملی تعیین می شود.
^e به استثناء مخلوط اکسیژن/ نیتروس اکسید (میزان اکسیژن ۵۰٪ (کسر حجمی)).
^f از زبان ملی می توان برای هوا و خلأ استفاده کرد.
^g مثالی برای رنگ زرد، NCS S 0560-Y است که مطابق با گزارش NTSB، SS 01 91 02 می باشد.
^h برای کاربردهای تجربی محدود است. نماد های مخلوطهای ویژه گاز باید مطابق با نماد های شیمیایی ترکیبات باشد.

۳-۶ بسته بندی

۱-۳-۶ مجموعه شیلنگ نسبت به آلودگی با ذرات محافظت شوند و به منظور جلوگیری از آسیب و صدمات در طول مدت نگهداری، انبارش و حمل و نقل، بسته‌بندی شوند.

۲-۳-۶ روش هایی باید فراهم شوند تا، بدون گشودن بسته بندی، شناسایی محتویات امکان پذیر باشد

۷ اطلاعاتی که باید بوسیله تولید کننده ارائه شود

همراه با مجموعه شیلنگ باید یک شرح فنی، دستورالعمل‌ها استفاده و نشانی یا آدرسی که کاربر بتواند به آن مراجعه نماید، وجود داشته باشد.

در دستورالعمل استفاده باید جزئیات مربوط به تمیز کردن، بازرسی و نگهداری پیشگیرانه که می بایست بوسیله کارکنان واجد شرایط انجام شود، وجود داشته باشد. همچنین تواتر زمانی توصیه شده برای انجام این فعالیتها نیز باید در دستورالعمل استفاده نوشته شود.

در صورت امکان، فهرستی از قطعات یدکی توصیه شده باید فراهم شود.

یادآوری - به موارد مرتبط با ایمنی اشاره شده در زیر، به طور ویژه ای لازم است توجه شود:

- خطر آتش سوزی یا انفجار ناشی از استفاده از روان کننده هایی که به وسیله تولید کننده توصیه نشده اند؛

- گستره ای از فشارها و جریان های کاری؛

- خطر ناشی از بکارگیری اتصال دهنده های نادرست؛

- عوامل موثری که به خرابی مجموعه شیلنگ کمک میکنند؛

- افت فشار و جریان ناشی از متصل کردن سری دو یا چند مجموعه شیلنگ،

- عامل بالقوه برای جراحات ناشی از آزاد (رها) شدن ناگهانی فشار، به هنگام جدا کردن اتصال دهنده های سریع.

پیوست الف (اطلاعاتی) اصول و مبنای الزامات

الف-۱-۱ حداکثر گستره فشار کاری که برای راه اندازی تجهیزات در ایالات متحده امریکا گزارش شده، ۱۴۰۰ کیلوپاسکال است. استاندارد ملی ایران ۱-۱۱۶۳۶ الزاماتی برای فشار راه اندازی تجهیزات، در شرایط تک اشکالی تا ۱۰۰۰ کیلوپاسکال، برای گازهایی دارد که بدین منظور در نظر گرفته نشده اند. مقدار فشار تعیین شده تحت شرایط تک اشکالی برای راه اندازی تجهیزات، ۲۰۰۰ کیلوپاسکال است که در استاندارد ملی ایران ۱-۱۱۶۳۶، مقرر شده است.

مقدار فشار آزمون ترکیدن که در این استاندارد تعیین شده؛ ۵۶۰۰ کیلوپاسکال در ۲۳ درجه سلسیوس است. مقدار ۵۶۰۰ کیلوپاسکال ۴ برابر مقدار فشار کاری تعیین شده در قبل (یعنی ۱۴۰۰ کیلوپاسکال $\times 4$) است. مقدار ۵۶۰۰ کیلوپاسکال دارای فاکتور ایمنی (مقدار تعیین شده شرایط تک اشکالی در استاندارد ملی ایران ۱-۱۱۶۳۶؛ (یعنی ۲۰۰۰ کیلوپاسکال $\times 2/8$)) است. هر چند که این فاکتور ایمنی از ۴ برابر گستره فشار کاری کمتر است؛ اثبات شده است که ۵۶۰۰ کیلوپاسکال می تواند ایمنی کافی را فراهم کند.

الف-۴-۲ در هنگام ارزیابی انطباق و بنا به درخواست مراجع ذیصلاح و اشخاص حقوقی واجد شرایط، مدارک و شواهد فراهم خواهند شد. به استاندارد ملی ایران ۱۲۱۳۶ در زمینه تجزیه و تحلیل ریسک و استانداردهای بین‌المللی تدوین شده بوسیله کمیته فنی ISO/TC210 در زمینه ارزیابی و کنترل ریسک، توجه شود.

الف-۴-۳-۴ مدارک و شواهد چنین انطباقی فراهم خواهد شد، برای مثال در حین ارزیابی انطباق برای مرجع ذیصلاح و اشخاص حقوقی واجد شرایط.

الف-۴-۴-۲-۱ در استاندارد ISO 5774 به این مطلب اشاره شده است که، حداکثر فشار کاری شیلنگ‌های انعطاف‌پذیر در درجه حرارت‌های بالای ۲۳ درجه سلسیوس؛ بویژه بالای ۴۰ درجه سلسیوس، کاهش می یابد. حداکثر دمای کاری مجموعه شیلنگ‌ها در بند ۴-۳-۲؛ ۴۰ درجه سلسیوس تعیین شده است. بنابر این تعیین حداکثر فشار ترکیدن مجموعه شیلنگ‌ها، در بدترین شرایط ۴۰ درجه سلسیوس و به اندازه ۴ برابر فشار اسمی کاری برای شیلنگ‌های هوا و نیتروژن راه انداز تجهیزات جراحی، مناسب است. (به استاندارد ISO 7751 رجوع شود).

در هنگام ارزیابی انطباق، بنا به درخواست مراجع ذیصلاح و اشخاص حقوقی واجد شرایط، مدارک و شواهد فراهم خواهند شد.

الف-۴-۴-۸-۳ سوکت را می توان به وسیله ورودی یک شیلنگ بدون استفاده بدنه اصلی ۱، به شیلنگ قابل انعطاف وصل نمود. بعد از آن واسط ویژه-گاز مورد نیاز نخواهد بود.

الف-۴-۴-۱۴ در دستگاه‌های ونتیلاتور ریه، حداکثر جریان ۲۰۰ لیتر بر دقیقه به مدت ۳ ثانیه، می‌تواند مورد نیاز باشد. تجربیات نشان می‌دهد که این چنین ونتیلاتورهایی می‌توانند بوسیله مجموعه شیلنگ‌هایی ارائه شوند که با الزامات بند ۴-۴-۱۴ مطابقت داشته باشند.

الف-۴-۵-۱ در هنگام ارزیابی انطباق، بنا به درخواست مراجع ذیصلاح و اشخاص حقوقی واجد شرایط، مدارک و شواهد فراهم خواهند شد.

الف-۴-۵-۲ در هنگام ارزیابی انطباق، بنا به درخواست مراجع ذیصلاح و اشخاص حقوقی واجد شرایط، مدارک و شواهد فراهم خواهند شد.

پیوست ب
(اطلاعاتی)
ملاحظات محیطی

در طراحی و برنامه ریزی محصولاتی که این استاندارد برای آنها کاربرد دارد، ملاحظات زیست محیطی در طی طول عمر مفید، باید در نظر گرفته شود. تأثیر زیست محیطی ناشی از یک سیستم تنفسی یا وسایل متصل به سیستم تنفسی به طور عمده به رویدادها زیر محدود می شود:

- تأثیر بر محیط اطراف در حین استفاده،
- استفاده، تمیز کردن و دور ریختن مواد مصرفی در حین استفاده معمول و آزمون،
- ضایعاتی که در خاتمه عمر مفید محصول ایجاد خواهند شد.

برای تاکید بر اهمیت کاهش بار محیطی، این استاندارد به الزامات یا توصیه های مورد نظر برای کاهش تاثیرات محیطی ناشی از ملاحظات ذکر شده، در طی مراحل مختلف چرخه عمر محصول، ارجاع می دهد. در ارتباط با ملاحظات محیطی، برای ترسیم چرخه عمر یک سیستم تنفسی یا وسایل متصل به سیستم تنفسی، به جدول ب-۱ رجوع شود.

جدول ب-۱ ملاحظات محیطی ارجاع شده بوسیله بند های این استاندارد

چرخه عمر محصول				ملاحظات محیطی (ورودی ها و خروجی ها)	
پایان عمر	استفاده	توزیع (شامل بسته بندی)	تهیه و پیش تهیه		
مرحله ت	مرحله پ	مرحله ب	مرحله الف		
بند ارجاع شده	بند ارجاع شده	بند ارجاع شده	بند ارجاع شده		
	۴			منبع استفاده	۱
۴	۱۲ ۱۳	-	۱		
-	۱۱	-	۱	مصرف انرژی	۲
۵	۵	-	۱	انتشار در هوا	۳
۵	۱۲	-	۱	انتشار در آب	۴
۱۲	۱۲	۱ ۵	۱	پسماند ^۱	۵
-	-	--	۱	نوفه ^۲	۶
-	-	--	۱	مهاجرت مواد خطرناک	۷
-	۱۲	-	۱	اثر بر خاک	۸
-	-	-	۱	ریسک محیطی ناشی از حوادث یا استفاده نایجا	۹
1- Waste 2- Noise					

پیوست پ
(اطلاعاتی)
کتابنامہ

- [1] AS 4484, Gas cylinders for industrial, scientific, medical and refrigerant use -Labelling and colour coding .
- [2] BS 4518, Specification for metric dimensions of toroidal sealing rings (“O” rings) and their housings
- [3] CAN/CGSB 24.2-M86, Identification of Medical Gas Containers, Pipelines and Valves
- [4] CGA V-5, Diameter Index Safety System (Non-Interchangeable Low Pressure Connections for Medical Gas Applications (
- [5] ISO 32:1977, Gas cylinders for medical use - Marking for identification of content
- [6] IEC 60601-2-12, Medical electrical equipment - Part 2-12: Particular requirements for the safety of lung ventilators - Critical care ventilators
- [7] IEC 60601-2-13, Medical electrical equipment - Part 2-13: Particular requirements for the safety and essential performance of anaesthetic systems
- [8] ISO 5774, Plastics hoses -Textile-reinforced types for compressed-air applications - Specification
- [9] ISO 7396-1, Medical gas pipeline systems - Part 1: Pipeline systems for compressed medical gases and vacuum
- [10] ISO 7751, Rubber and plastics hoses and hose assemblies - Ratios of proof and burst pressure to design working pressure
- [11] ISO 10524-1, Pressure regulators for use with medical gases - Part 1: Pressure regulators and pressure regulators with flow-metering devices
- [12] ISO 11197, Medical supply units
- [13] JIS T 7101:2006, Medical gas pipeline systems
- [14] SS 01 91 02, Colour atlas
- [15] ISO 10524-3, Pressure regulators for use with medical gases - Part 3: Pressure regulators integrated with cylinder valves
- [16] SS 8752430:2004, Anaesthetic equipment - Connectors for medical gases